

TOOTMINE.

Viking Window AS
Mäo, Järvamaa 72751 tlf.372 38 48 900

VIKING-12 AKEN.

HOR. JA VERT. LÕIGE 50MM. PROSSIST.

JOONISE NR:

V2.1000.19

KUUPÄEV: 13.03.12

EJ.

MÕÖT: 1:1

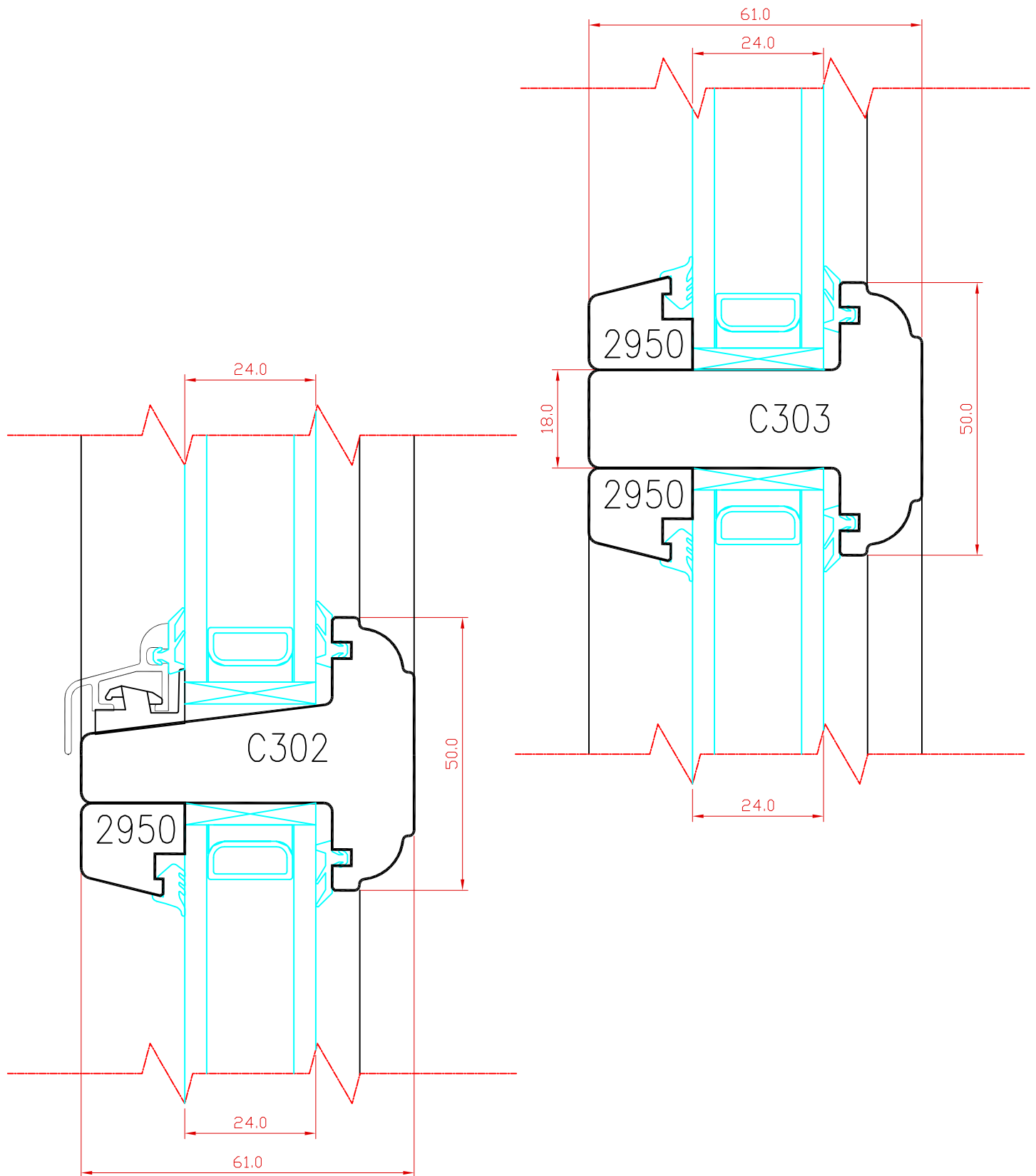
REVISION A:

REVISION B:

REVISION C:

KINNITATUD:

VJ.



Tootja jätab endale õiguse teha muudatusi !